



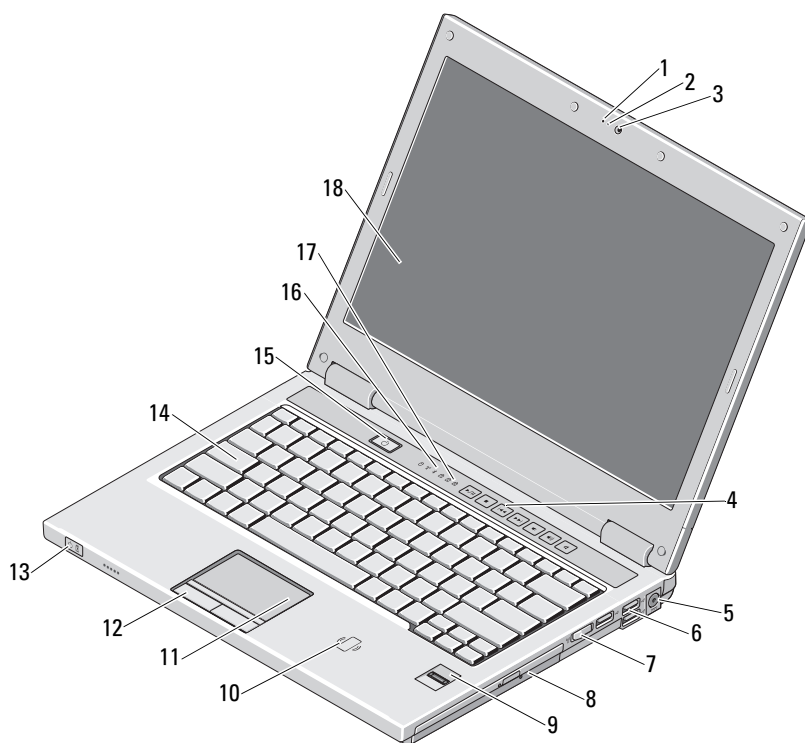
À propos des avertissements

 **AVERTISSEMENT** : Un **AVERTISSEMENT** vous indique un risque d'endommagement du matériel, de blessure corporelle ou de mort.

Dell™ Vostro™ 1320/1520/1720

Informations sur l'installation et les fonctionnalités

Vostro 1320



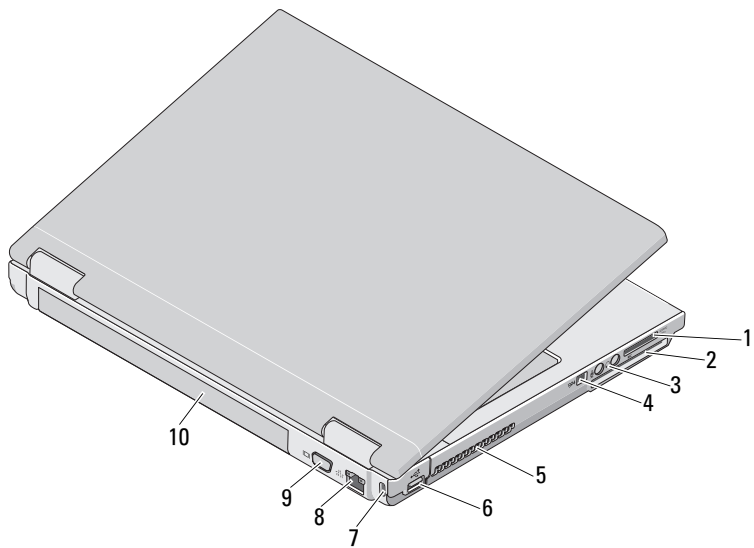
Janvier 2009



0J209NA00

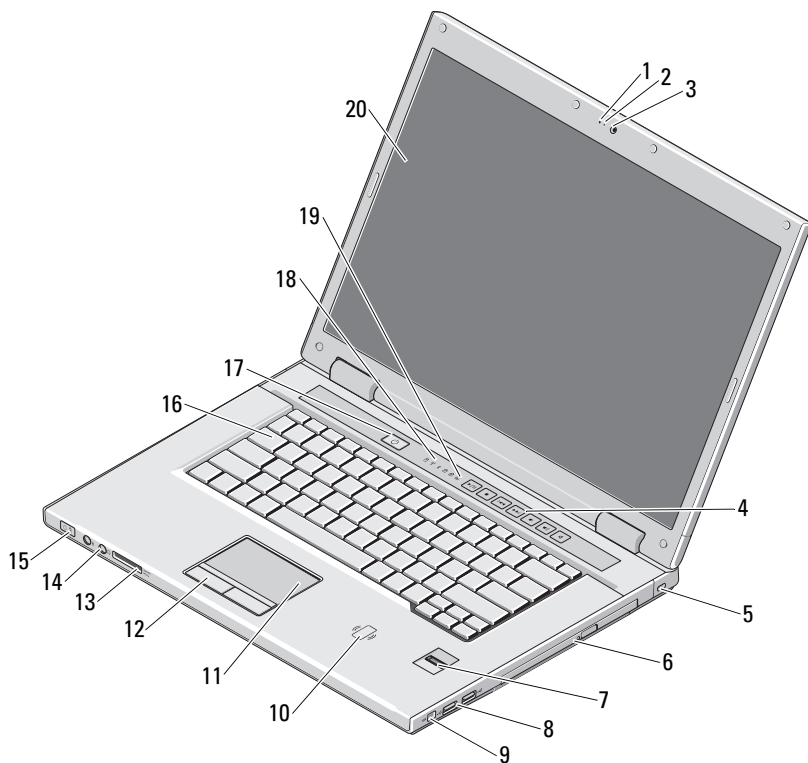
Modèles PP36S, PP36L et PP36X

- | | | | |
|----|---|----|--|
| 1 | microphone (en option) | 2 | voyant de la caméra (en option) |
| 3 | caméra (en option) | 4 | commandes des supports (volume, avance rapide, retour, arrêt, lecture, mise en sourdine) |
| 5 | connecteur d'adaptateur secteur | 6 | connecteurs USB (3) |
| 7 | commutateur de connexion sans fil | 8 | dispositif optique dans la baie de média |
| 9 | lecteur d'empreintes digitales (en option) | 10 | lecteur de carte à puce sans contact (disponible uniquement au Japon) |
| 11 | tablette tactile | 12 | boutons de la tablette tactile (2) |
| 13 | voyants de charge de la batterie et de l'alimentation | 14 | clavier |
| 15 | bouton d'alimentation | 16 | voyants d'état de l'appareil |
| 17 | Voyants d'état du clavier | 18 | écran |



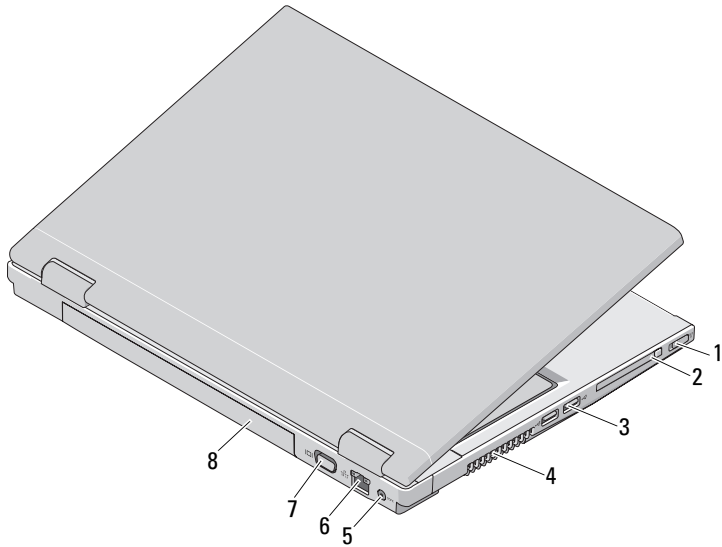
- | | | | |
|---|-------------------------------------|----|----------------------------------|
| 1 | logement de lecteur de carte 8 en 1 | 2 | logement de carte ExpressCard/54 |
| 3 | connecteurs audio (2) | 4 | connecteur IEEE 1394 |
| 5 | grille de refroidissement | 6 | connecteur USB |
| 7 | fente pour câble de sécurité | 8 | connecteur réseau |
| 9 | connecteur VGA | 10 | batterie |

Vostro 1520



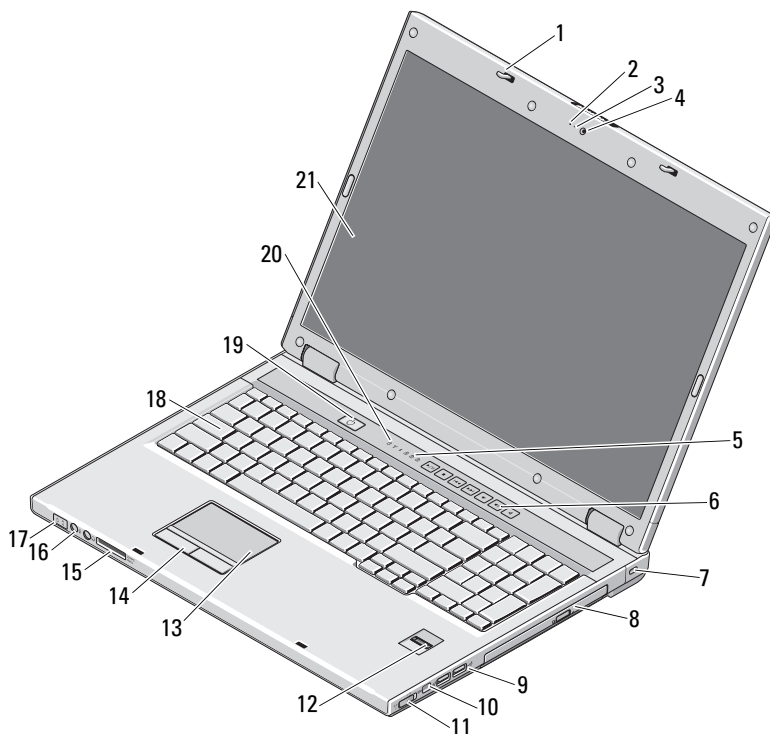
- | | | | |
|----|--|----|--|
| 1 | microphone (en option) | 2 | voyant de la caméra (en option) |
| 3 | caméra (en option) | 4 | commandes des supports (volume, avance rapide, retour, arrêt, lecture et mise en sourdine) |
| 5 | fente pour câble de sécurité | 6 | lecteur optique/baie de média |
| 7 | lecteur d'empreintes digitales (en option) | 8 | connecteurs USB (2) |
| 9 | connecteur IEEE 1394 | 10 | lecteur de carte à puce sans contact (disponible uniquement au Japon) |
| 11 | tablette tactile | 12 | boutons de la tablette tactile (2) |
| 13 | logement de lecteur de carte 8 en 1 | 14 | connecteurs audio (2) |

- | | | | |
|----|---|----|------------------------------|
| 15 | voyants de charge de la batterie et de l'alimentation | 16 | clavier |
| 17 | bouton d'alimentation | 18 | voyants d'état de l'appareil |
| 19 | voyants d'état du clavier | 20 | écran |



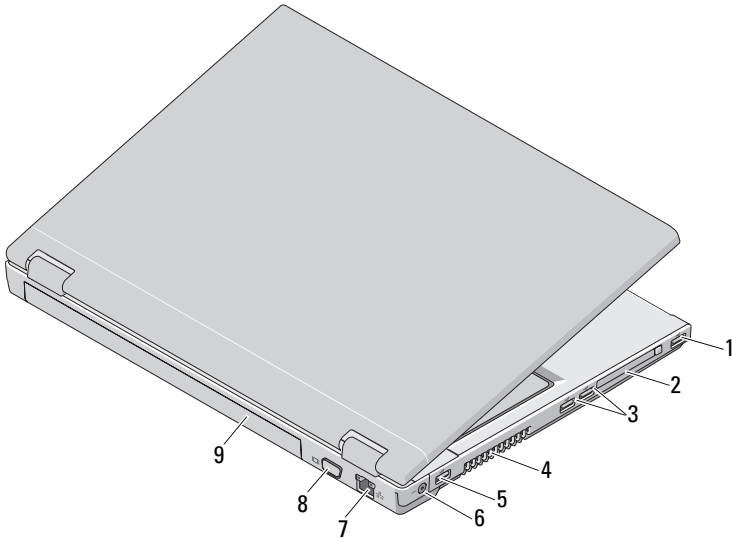
- | | | | |
|---|-----------------------------------|---|----------------------------------|
| 1 | commutateur de connexion sans fil | 2 | logement de carte ExpressCard/54 |
| 3 | connecteurs USB (2) | 4 | grille de refroidissement |
| 5 | connecteur d'adaptateur secteur | 6 | connecteur réseau |
| 7 | connecteur VGA | 8 | batterie |

Vostro 1720



- | | | | |
|----|-----------------------------------|----|--|
| 1 | loquets (2) | 2 | microphone (en option) |
| 3 | voyant de la caméra (en option) | 4 | caméra (en option) |
| 5 | voyants d'état du clavier | 6 | commandes des supports (volume, avance rapide, retour, arrêt, lecture et mise en sourdine) |
| 7 | verrou de sécurité | 8 | lecteur optique/baie de média |
| 9 | connecteurs USB (2) | 10 | connecteur IEEE 1394 |
| 11 | commutateur de connexion sans fil | 12 | lecteur d'empreintes digitales (en option) |
| 13 | tablette tactile | 14 | boutons de la tablette tactile |
| 15 | lecteur de carte 8 en 1 | 16 | connecteurs audio |

- | | | | |
|----|---|----|------------------------------|
| 17 | voyants de charge de la batterie et de l'alimentation | 18 | clavier |
| 19 | bouton d'alimentation | 20 | Voyants d'état de l'appareil |
| 21 | écran | | |




- | | | | |
|---|---------------------|---|----------------------------------|
| 1 | connecteur USB | 2 | logement de carte ExpressCard/54 |
| 3 | connecteurs USB (2) | 4 | grille de refroidissement |
| 5 | connecteur USB | 6 | connecteur d'adaptateur secteur |
| 7 | connecteur réseau | 8 | connecteur VGA |
| 9 | batterie | | |





AVERTISSEMENT : Ne bloquez pas les entrées d'air de l'ordinateur et n'y insérez pas d'objets ; évitez également toute accumulation de poussière. Ne placez pas l'ordinateur Dell dans un environnement peu aéré, tel qu'une mallette fermée, lorsque celui-ci fonctionne. Ceci risque d'endommager l'ordinateur ou de provoquer un incendie. Le ventilateur se met en marche lorsque l'ordinateur chauffe. Il se peut que le ventilateur fasse du bruit ; cela est tout à fait normal et ne signifie en aucun cas que le ventilateur ou l'ordinateur est défectueux.

Configuration rapide

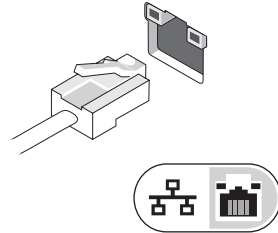
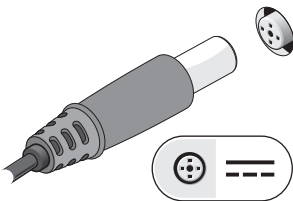
 **AVERTISSEMENT** : Avant de commencer toute procédure de cette section, lisez les informations de sécurité fournies avec votre ordinateur. Pour plus d'informations sur les meilleures pratiques, voir le site www.dell.com/regulatory_compliance.

 **AVERTISSEMENT** : L'adaptateur secteur fonctionne avec les tensions secteur disponibles dans le monde entier. Cependant, les connecteurs et barrettes d'alimentation diffèrent selon le pays. L'utilisation d'un câble non compatible ou le branchement incorrect du câble sur la barrette d'alimentation ou la prise secteur peut provoquer un incendie ou endommager l'appareil.

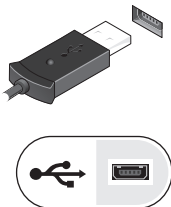
 **PRÉCAUTION** : Lorsque vous déconnectez l'adaptateur de CA de l'ordinateur, saisissez le connecteur, pas le câble lui-même, et tirez fermement mais sans forcer, afin d'éviter d'endommager le câble. Pour enrouler le câble de l'adaptateur de CA, suivez l'angle du connecteur de l'adaptateur pour éviter d'endommager le câble.

 **REMARQUE** : Il se peut que certains périphériques ne soient pas inclus si vous ne les avez pas commandés.

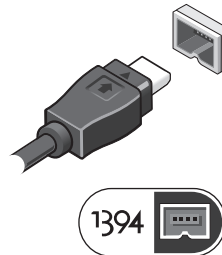
- 1 Branchez le connecteur de l'adaptateur de CA à l'ordinateur et à la prise secteur.
- 2 Branchez le câble de réseau.



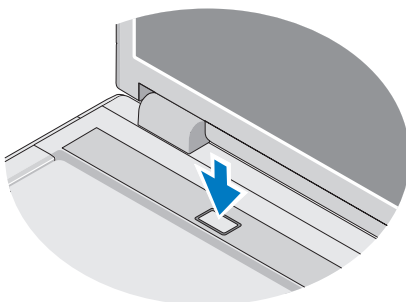
- 3 Branchez les périphériques USB, tels qu'une souris ou un clavier.




- 4 Branchez les périphériques IEEE 1394, tels qu'un lecteur de DVD.




5 Ouvrez l'écran et appuyez sur le bouton d'alimentation pour allumer l'ordinateur.



 **REMARQUE** : Il est recommandé d'allumer l'ordinateur, puis de l'arrêter au moins une fois avant d'installer des cartes ou de connecter l'ordinateur à une station d'accueil ou à un autre périphérique externe, tel qu'une imprimante.

Caractéristiques

 **REMARQUE** : Les offres peuvent varier d'une région à l'autre. Pour plus d'informations concernant la configuration de votre ordinateur, cliquez sur le bouton **Démarrer** → **Aide et support** et sélectionnez l'option permettant d'afficher des informations relatives à votre ordinateur.

Informations sur le système

Type de processeur	Intel® Core™ 2 Duo (1,4–2,6 GHz) Intel Celeron® (1,8–2,0 GHz) Intel Celeron double cœur (1,66 GHz–1,86 GHz)
Jeu de puces	Intel Cantiga GM45 intégré Intel PM45 intégré

Vidéo

Type de vidéo	Carte intégrée sur la carte système Carte vidéo discrète
Contrôleur vidéo	
Intégré	Carte graphique Intel intégrée
Discret	Vostro 1320 et 1520 — NVIDIA GeForce 9400 GS, 64 bits Vostro 1720 — NVIDIA GeForce 9600 GS, 128 bits
Mémoire vidéo	
Intégrée	
Mémoire système totale inférieure à 512 Mo	jusqu'à 64 Mo de mémoire vidéo (partagée)
Mémoire système totale supérieure à 512 Mo	jusqu'à 256 Mo de mémoire vidéo (partagée)
Discret	Vostro 1320 et 1520 — 256 Mo (64 bits) Vostro 1720 — 512 Mo (128 bits)

Pile

Type	Vostro 1320 et Vostro 1520 — 4, 6 et 9 cellules (smart lithium) Vostro 1720 — 6 et 8 cellules (smart lithium)
Dimensions	
Profondeur	
4, 6 et 8 cellules	50,3 mm (1,98 pouces)
9 cellules	72,0 mm (2,835 pouces)
Hauteur	
4 et 6 cellules	Vostro 1320 — 19,9 mm (0,783 pouce)
6 cellules	Vostro 1520 — 19,9 mm (0,783 pouce)
6 et 8 cellules	Vostro 1720 — 20,2 mm (0,795 pouce)
9 cellules	20,7 mm (0,815 pouce)

Pile (suite)

Tension	
4 et 8 cellules	14,8 V
6 et 9 cellules	11,1 V
Plage de températures	
Fonctionnement	0° à 50° C (32° à 122° F)
Stockage	-20° à 65° C (4° à 149° F)
Pile bouton	CR-2032

Adaptateur de CA

Type	65 et 90 W
Tension d'entrée	100–240 VCA
Courant d'entrée (maximal)	1,5 A
Fréquence d'entrée	50–60 Hz
Courant de sortie	
65 W	4,34 A (maximum à 4 impulsions/seconde) 3,34 A (continu)
90 W	5,62 A (maximum à 4 impulsions/seconde) 4,62 A (en continu)
Tension de sortie nominale	19,5 VCC
Plage de températures	
Fonctionnement	0 à 35° C (32 à 95° F)
Stockage	-40° à 60° C (-40° à 140° F)

Caractéristiques physiques

Hauteur	Vostro 1320 — 23,8 à 37,2 mm (0,937 à 1,465 pouces)
	Vostro 1520 — 26,2 à 38,0 mm 1,031 mm (1,496 pouces)
	Vostro 1720 — 29,0 à 40,5 mm 1,142 mm (1,594 pouces)
Largeur	Vostro 1320 — 317,0 mm (12,480 pouces)
	Vostro 1520 — 357,0 mm (14,055 pouces)
	Vostro 1720 — 393,0 mm (15,472 pouces)

Caractéristiques physiques (suite)

Profondeur	Vostro 1320 — 243,2 mm (9,575 pouces)
	Vostro 1520 — 258,0 mm (10,157 pouces)
	Vostro 1720 — 286,0 mm (11,26 pouces)
Poids	Vostro 1320 — 2,1 kg minimum (4,630 livres) avec une batterie 4 cellules
	Vostro 1520 — 2,8 kg minimum (6,173 livres) avec une batterie 6 cellules
	Vostro 1720 — 3,41 kg minimum (7,51 livres) avec une batterie 8 cellules

Environnement

Plage de températures

Fonctionnement 0° à 35° C (32° à 95° F)

Stockage -40° à 65° C (-40° à 149° F)

Humidité relative (maximale)

Fonctionnement 10 % à 90 % (sans condensation)

Stockage 5 % à 95 % (sans condensation)

Recherche d'informations et de ressources supplémentaires

Si vous voulez :

trouver des informations sur les pratiques sûres pour votre ordinateur, consulter les informations de garanties, les conditions générales (États-Unis seulement), les instructions de sécurité, les informations réglementaires, les informations d'ergonomie et le contrat de licence d'utilisateur final.

Voir :

les documents sur la sécurité et les réglementations fournis avec votre ordinateur ainsi que la page sur les réglementations, à l'adresse **www.dell.com/regulatory_compliance**.

**Les informations de ce document sont sujettes à modification sans préavis.
© 2009 Dell Inc. Tous droits réservés. Imprimé aux États-Unis.**

La reproduction de ce document de quelque manière que ce soit sans l'autorisation écrite de Dell Inc. est strictement interdite.

Marques mentionnées dans ce document : *Dell*, le logo *DELL* et *Vostro* sont des marques de Dell Inc. ; *Intel* et *Celeron* sont des marques déposées et *Core* est une marque déposées d'Intel Corporation aux États-Unis et dans d'autres pays.

Les autres marques et noms de produits pouvant être utilisés dans ce document sont reconnus comme appartenant à leurs propriétaires respectifs. Dell Inc. rejette tout intérêt dans l'utilisation des marques déposées et des noms de marques ne lui appartenant pas.